

GELAAGDE COMBIBOILER

KWS 500 - 1500
KWS R2 800 - 1500



Bijvoet Energie
Dijk 10
1721 AE Broek op Langedijk
0226-345919



GELAAGDE COMBIBOILER

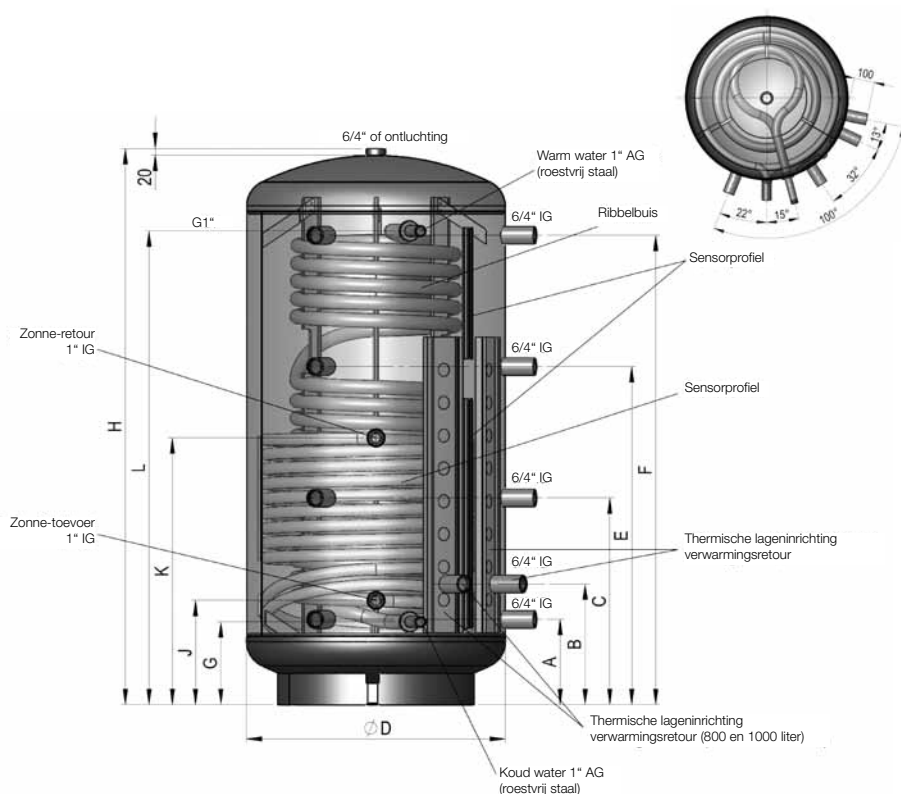
KWS

- Kwalitatief hoogwaardige bevestiging van de roestvrijstalen ribbelbuis
- Groot element voor het aansluiten van een zonnestelsel
- Meerlaagse inrichting voor het energie-efficiënt verdelen van de retour van het verwarmingscircuit
- Tweede laagse inrichting bij KWS 800 – 1000
- 2 stuks 6/4"-inschroefmoffen voor het naar keuze inbouwen van een extra elektrische verwarming (met uitzondering van KWS 1500 R2)
- De mogelijkheid bestaat om nog meer bufferboilers in serie te schakelen (cascade-schakeling)
- Bedrijfsdruk: Ribbelbuis 6 bar, buffer 3 bar, element 10 bar

Isolatie:

- Nieuwe ECO SKIN 2.0 - Isolatie 100 mm

Garantie - 5 jaar op boiler



Type	Inhoud Buffer Liter	Afmetingen in mm zonder isolatie											Kantelhoogte	Ribbelbuis (m ²)	Oppervlak van het element (m ²)	Inhoud roestvrijstalen ribbelbuis	Inbouw-lengte SH-mof	BEWW kWh/24h*
		H	ø D	A	B	C	E	F	G	J	K	L						
KWS 500	500	1640	650	220	335	620	1010	1390	220	290	740	1425	1700	5	1,8	25	700	2,6
KWS 800	800	1686	790	260	368	630	1030	1430	255	318	813	1443	1750	6,5	2,5	33	840	3,4
KWS 1000	1000	2036	790	310	418	745	1250	1710	255	318	948	1793	2070	7,5	3,1	39	840	3,8
KWS 1500	1500	2142	1000	380	470	825	1350	1760	306	370	910	1826	2270	7,5	3,5	39	1050	4,5

*In stand-by conform EN 12897 in kWh/24h

GELAAGDE COMBIBOILER

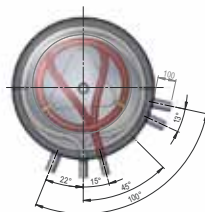
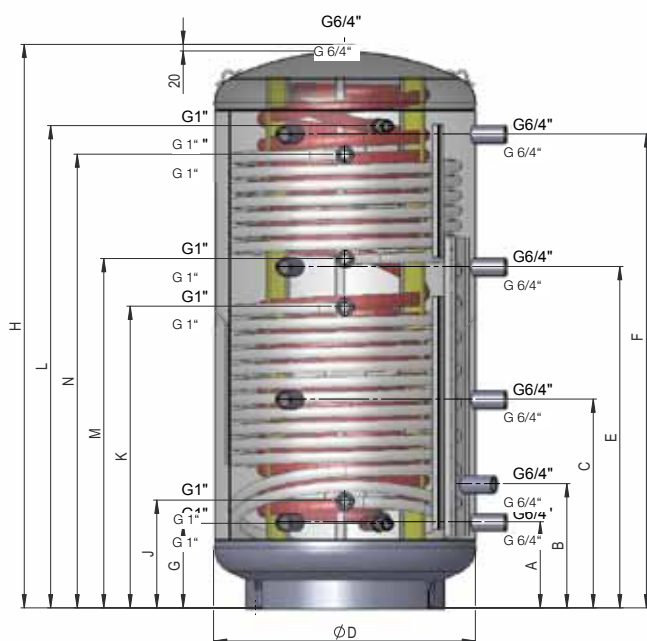
KWS R2

- Kwalitatief hoogwaardige bevestiging van de roestvrijstalen ribbelbuis
- 2 grote elementen voor het aansluiten van een zonnesysteem en een andere verwarmingsbron
- Meerlaagse inrichting voor het energie-efficiënt verdelen van de retour van het verwarmingscircuit
- Tweede laagse inrichting bij KWS 800 – 1000
- 2 stuks 6/4"-inschroefmoffen voor het naar keuze inbouwen van een extra elektrische verwarming (met uitzondering van KWS 1500 R2)
- De mogelijkheid bestaat om nog meer bufferboilers in serie te schakelen (cascade-schakeling)
- Bedrijfsdruk: Ribbelbuis 6 bar, buffer 3 bar, element 10 bar

Isolatie:

- Nieuwe ECO SKIN 2.0 - Isolatie 100 mm

Garantie - 7 jaar op boiler



Type	In-houd Buffer Liter	Afmetingen in mm zonder isolatie											Kan- tel- hoo- gte	Rib- bel- buis (m ²)	Op- pervlak van het ele- ment (m ²)	In- houd roest- vrij- stalen ribbel- buis	In- bouw- lengte SH- mof	BEVV kWh/ 24h*		
		H	ØD	A	B	C	E	F	G	J	K	L							M	N
KWS 800 R2	800	1686	790	260	368	630	1030	1430	255	318	813	1443	1064	1379	1750	6,5	2,5+1,6	33	840	3,6
KWS 1000 R2	1000	2036	790	310	418	745	1250	1710	255	318	948	1793	1284	1734	2070	7,5	3,1+2,4	39	840	3,9
KWS 1500 R2	1500	2142	1000	380	470	825	1350	1760	306	370	910	1826	1310	1760	2270	7,5	3,5+2,4	39	-	4,7

*Energieverbruikswaarde in stand-by conform EN 12897 in kWh/24h



WIJ PRODUCEREN IN
OOSTENRIJK EN
LEVEREN IN EUROPA